

## 見積参考資料

工事名 R3 波土 日和佐小野線 美波・日和佐浦 道路修繕工事（難工事  
評価型）

### ◇経費情報◇

工種区分	道路改良工事
単価地区	美波 1
施工地域・工事場所	一般交通影響有り（2）－2
前金支出割合	補正を行わない
契約保証	金銭的保証
現場環境改善費	計上しない

### 注意

「見積参考資料」は入札参加者の迅速で適正な工事費の見積りのための一資料であり、請負契約を拘束するものではない。

# 設計内訳書 (本01)

工事名	R3波土 日和佐小野線 美波・日和佐浦 道路修繕工事 (難工事 評価型)				事業区分 工事区分	道路新設・改築 道路改良	
工事区分・工種・種別・細別	規格	単位	数量	単価	金額	数量・金額増減	摘要
道路改良		式	1				
道路土工		式	1				
残土処理工		式	1				
土砂等運搬	土質:土砂(岩塊・玉石混り土含む)	m3	50				単 1号
残土等処分		m3	50				単 2号
擁壁工		式	1				
作業土工		式	1				
床掘り(掘削)	土質:軟岩	m3	6				単 3号
床掘り	土質:土砂	m3	67				単 4号
埋戻し	土質:土砂	m3	7				単 5号
埋戻し	土質:土砂	m3	13				単 6号
基面整正		m2	30				単 7号
積込(ルース)	土質:土砂,作業内容:小規模(標準)	m3	50				単 8号

# 設計内訳書 (本01)

工事名	R3波土 日和佐小野線 美波・日和佐浦 道路修繕工事 (難工事 評価型)				事業区分 工事区分	道路新設・改築 道路改良	
工事区分・工種・種別・細別	規格	単位	数量	単価	金額	数量・金額増減	摘要
場所打擁壁工 L型擁壁		式	1				
基礎材	基礎材規格:再生クラッシュラン40~0, 敷厚:0.2m	m2	26				単 9号
均しコンクリート	コンクリート規格:18-8-40(高炉), 敷厚:10cm	m2	20				単 10号
コンクリート	擁壁の種類:逆T型・L型擁壁, 擁壁の平均高さ:1.25m, コンクリート規格:24-12-25(20)(高炉), 養生費:一般養生, コンクリート夜間割増:無し	m3	15				単 11号
鉄筋	鉄筋材料規格・径:SD345 D13	t	0.9				単 12号
型枠	型枠の種類:一般型枠	m2	53				単 13号
目地板	目地板の種類:瀝青繊維質目地板t=20	m2	1				単 14号
場所打擁壁工 張コンクリート		式	1				
基礎材	基礎材規格:再生クラッシュラン40~0, 敷厚:0.2m	m2	3				単 15号
コンクリート	擁壁の種類:重力式・もたれ式擁壁, 擁壁の平均高さ:2.5m, コンクリート規格:24-12-25(20)(高炉), 養生費:一般養生, コンクリート夜間割増:無し	m3	12				単 16号
鉄筋	鉄筋材料規格・径:SD345 D16~25	t	1				単 17号
鉄筋	鉄筋材料規格・径:SD345 D13	t	0.4				単 18号
型枠	型枠の種類:一般型枠	m2	38				単 19号

# 設計内訳書 (本01)

工事名	R3波土 日和佐小野線 美波・日和佐浦 道路修繕工事 (難工事 評価型)				事業区分 工事区分	道路新設・改築 道路改良	
工事区分・工種・種別・細別	規格	単位	数量	単価	金額	数量・金額増減	摘要
足場	安全ネット:無し	掛m2	38				単 20号
目地板	目地板の種類:瀝青繊維質目地板t=20	m2	1				単 21号
水抜パイプ	管径・管種類:VP65,フィルター:有り	m	4				単 22号
裏石積	t=20cm	m2	36				単 23号
間詰コンクリート		m3	1				単 24号
アンカー		式	1				内 1号
削孔		m	39.3				単 25号
アンカー鋼材加工・組立・挿入・緊張		本	4				単 26号
グラウト注入		m3	1				単 27号
足場 (アンカー)		空m3	92				単 28号
石・ブロック積(張)工		式	1				
石積(張)工		式	1				
捨石積	t=20cm	m2	4				単 29号

# 設計内訳書 (本01)

工事名	R3波土 日和佐小野線 美波・日和佐浦 道路修繕工事 (難工事 評価型)				事業区分 工事区分	道路新設・改築 道路改良	
工事区分・工種・種別・細別	規格	単位	数量	単価	金額	数量・金額増減	摘要
構造物撤去工		式	1				
防護柵撤去工		式	1				
防護柵(横断・転落防止柵)撤去		m	21				単 30号
道路付属物撤去工		式	1				
視線誘導標撤去	視線誘導標規格:335×100, 施工区分:構造物取付, 施工規模:10本未満	本	6				単 31号
構造物取壊し工		式	1				
コンクリート構造物取壊し	構造物区分:鉄筋構造物, 工法区分:機械施工	m3	13				単 32号
舗装版切断	舗装版種別:アスファルト舗装版, アスファルト舗装版厚:15cm 以下	m	25				単 33号
舗装版破碎	舗装版種別:アスファルト舗装版, 舗装版厚:5cm	m2	40				単 34号
運搬処理工		式	1				
殻運搬	殻種別:コンクリート殻(鉄筋)	m3	13				単 35号
殻処分	殻種別:コンクリート殻(鉄筋)	m3	13				単 36号
殻運搬	殻種別:アスファルト殻	m3	2				単 37号

# 設計内訳書 (本01)

工事名	R3波土 日和佐小野線 美波・日和佐浦 道路修繕工事 (難工事 評価型)				事業区分 工事区分	道路新設・改築 道路改良	
工事区分・工種・種別・細別	規格	単位	数量	単価	金額	数量・金額増減	摘要
殻処分	殻種別:アスファルト殻	m3	2				単 38号
建設汚泥処理		m3	0.03				単 39号
現場発生品運搬	発生材種別:防護柵	回	1				単 40号
舗装		式	1				
舗装工		式	1				
アスファルト舗装工		式	1				
上層路盤(車道・路肩部)	路盤材種別:再生粒度調整碎石 RM-30, 仕上り厚:100mm	m2	39				単 41号
表層(車道・路肩部)	材料種別:各種(2.30以上2.40t/m3未満), 材料規格:再生密粒度アスファルト混合物(13), 舗装厚:50mm, 平均幅員:1.4m以上3.0m以下	m2	39				単 42号
防護柵工		式	1				
防止柵工		式	1				
転落(横断)防止柵	柵高:1.2m, 作業区分:コンクリート建込	m	21				単 43号
区画線工		式	1				
区画線工		式	1				

# 設計内訳書 (本01)

工事名	R3波土 日和佐小野線 美波・日和佐浦 道路修繕工事 (難工事 評価型)				事業区分 工事区分	道路新設・改築 舗装	
工事区分・工種・種別・細別	規格	単位	数量	単価	金額	数量・金額増減	摘要
溶融式区画線	施工方法区分:溶融式手動,規格・仕様区分:実線 15cm,塗布厚:厚1.5mm,排水性舗装:無し	m	21				単 44号
道路付属施設工		式	1				
道路付属物工		式	1				
視線誘導標	視線誘導標規格:335×100 方面 白,施工区分:構造物取付,施工規模:10本未満	本	6				単 45号
仮設工		式	1				
防護施設工		式	1				
仮設ガードレール		m	20				単 46号
交通管理工		式	1				
交通誘導警備員		人日	46				単 47号
直接工事費		式	1				
共通仮設		式	1				
共通仮設費		式	1				
運搬費		式	1				

# 設計内訳書 (本01)

工事名	R3波土 日和佐小野線 美波・日和佐浦 道路修繕工事 (難工事 評価型)				事業区分 工事区分	道路新設・改築 舗装	
工事区分・工種・種別・細別	規格	単位	数量	単価	金額	数量・金額増減	摘要
仮設材運搬費		t	2				単 48号
準備費		式	1				
木根等処分費		式	1				内 2号
共通仮設費 (率計上)		式	1				
純工事費		式	1				
現場管理費		式	1				
工事原価		式	1				
一般管理費等		式	1				
工事価格		式	1				
消費税額及び地方消費税額		式	1				
工事費計		式	1				



# 一式当り内訳書

単価使用年月	2021.05
歩掛適用年月	2021.05
労務調整係数	1.000-00000 0.0 0

内 1号	アンカー							
名称・規格	条件	単位	数量	単価	金額	数量・金額増減	摘要	
アンカー(材料費1)	40.8m, 44.8m, 40.8m	式	1					
アンカー(材料費2)	3.6kg, 4組, 4組	式	1					
合計								

# 一式当り内訳書

単価使用年月	2021.05
歩掛適用年月	2021.05
労務調整係数	1.000-00000 0.0 0

内 2号	木根等処分費							
名称・規格	条件	単位	数量	単価	金額	数量・金額増減	摘要	
ダンプトラック運転	良好	日	0.4				単 66号	
処分費(t)		t	2				単 67号	
処分費(t)		t	1				単 68号	
合計								

# 1次単価表

単価使用年月	2021.05
歩掛適用年月	2021.05
労務調整係数	1.000-00000 0.0 0

単 1号	土砂等運搬	土質:土砂(岩塊・玉石混り土含む)	単位	m3	単位数量	1	単価	
名称・規格		条件	単位	数量	単価	金額	摘要	
	土砂等運搬	標準,バックホ山積0.45m3(平積0.35m3),土砂(岩塊・玉石混り土含む),無し,19.5km以下	m3	1				
	合計							
	単価							円/m3

# 1次単価表

単価使用年月	2021.05
歩掛適用年月	2021.05
労務調整係数	1.000-00000 0.0 0

単 2号	残土等処分		単位	m3	単位数量	1	単価	
名称・規格		条件	単位	数量	単価	金額	摘要	
	残土等処分		m3	1				
	合計							
	単価							円/m3

# 1次単価表

単価使用年月	2021.05
歩掛適用年月	2021.05
労務調整係数	1.000-00000 0.0 0

単 3号	床掘り(掘削)	土質:軟岩	単位	m3	単位数量	1	単価	
名称・規格		条件	単位	数量	単価	金額	摘要	
掘削		軟岩, 現場制約あり, 軟岩(I)	m3	1				
合計								
単価							円/m3	

# 1次単価表

単価使用年月	2021.05
歩掛適用年月	2021.05
労務調整係数	1.000-00000 0.0 0

単 4号	床掘り	土質:土砂	単位	m3	単位数量	1	単価	
名称・規格		条件	単位	数量	単価	金額	摘要	
床掘り		土砂, 上記以外(小規模), 全ての費用	m3	1				
合計								
単価							円/m3	

# 1 次単価表

単価使用年月	2021.05
歩掛適用年月	2021.05
労務調整係数	1.000-00000 0.0 0

単 5号	埋戻し	土質:土砂	単位	m3	単位数量	1	単価	
名称・規格		条件	単位	数量	単価	金額	摘要	
埋戻し		最大埋戻幅1m以上4m未満	m3	1				
合計								
単価							円/m3	

# 1 次単価表

単価使用年月	2021.05
歩掛適用年月	2021.05
労務調整係数	1.000-00000 0.0 0

単 6号	埋戻し	土質:土砂	単位	m3	単位数量	1	単価	
名称・規格		条件	単位	数量	単価	金額	摘要	
埋戻し		最大埋戻幅1m未満	m3	1				
合計								
単価							円/m3	

# 1次単価表

単価使用年月	2021.05
歩掛適用年月	2021.05
労務調整係数	1.000-00000 0.0 0

単 7号	基面整正		単位	m2	単位数量	1	単価	
名称・規格		条件	単位	数量	単価	金額	摘要	
	基面整正		m2	1				
	合計							
	単価						円/m2	

# 1次単価表

単価使用年月	2021.05
歩掛適用年月	2021.05
労務調整係数	1.000-00000 0.0 0

単 8号	積込(ルース)	土質:土砂,作業内容:小規模(標準)	単位	m3	単位数量	1	単価	
名称・規格		条件	単位	数量	単価	金額	摘要	
	積込(ルース)	土砂,小規模(標準)	m3	1				
	合計							
	単価						円/m3	

# 1次単価表

単価使用年月	2021.05
歩掛適用年月	2021.05
労務調整係数	1.000-00000 0.0 0

単 9号	基礎材	基礎材規格:再生クワッチャン40~0, 敷厚:0.2m	単位	m2	単位数量	1	単価	
名称・規格		条件	単位	数量	単価	金額	摘要	
基礎碎石		17.5cmを超え20.0cm以下, 再生クワッチャン 40~0, 全ての費用	m2	1				
合計								
単価							円/m2	

# 1次単価表

単価使用年月	2021.05
歩掛適用年月	2021.05
労務調整係数	1.000-00000 0.0 0

単 10号	均しコンクリート	コンクリート規格:18-8-40(高炉), 敷厚:10cm	単位	m2	単位数量	1	単価	
名称・規格		条件	単位	数量	単価	金額	摘要	
コンクリート		無筋・鉄筋構造物, 人力打設, 18-8-40(高炉), 一般養生, 無し, 全ての費用	m3	0.1				
型枠		一般型枠, 均しコンクリート	m2	0.2				
合計								
単価							円/m2	

# 1次単価表

単価使用年月	2021.05
歩掛適用年月	2021.05
労務調整係数	1.000-00000 0.0 0

単 11号	コンクリート	擁壁の種類:逆T型・L型擁壁, 擁壁の平均高さ:1.25m, コンクリート規格:24-12-25(20)(高炉), 養生費:一般養生, コン	単位	m3	単位数量	1	単価	
名称・規格		条件	単位	数量	単価	金額	摘要	
コンクリート(場所打擁壁)		24-12-25(20)(高炉), 一般養生, 延長無し	m3	1				
合計								
単価							円/m3	

# 1次単価表

単価使用年月	2021.05
歩掛適用年月	2021.05
労務調整係数	1.000-00000 0.0 0

単 12号	鉄筋	鉄筋材料規格・径:SD345 D13	単位	t	単位数量	1	単価	
名称・規格		条件	単位	数量	単価	金額	摘要	
鉄筋工[市場単価]		SD345 D13, 一般構造物, 10t未満, 無, 無, 無, 補正無(鉄筋割合10%未満含む), 補正無(一般構造物)	t	1			単 49号	
合計								
単価							円/t	

# 1次単価表

単価使用年月	2021.05
歩掛適用年月	2021.05
労務調整係数	1.000-00000 0.0 0

単 13号	型枠	型枠の種類:一般型枠	単位	m2	単位数量	1	単価	
名称・規格		条件	単位	数量	単価	金額	摘要	
	型枠	一般型枠, 鉄筋・無筋構造物	m2	1				
	合計							
	単価							円/m2

# 1次単価表

単価使用年月	2021.05
歩掛適用年月	2021.05
労務調整係数	1.000-00000 0.0 0

単 14号	目地板	目地板の種類:瀝青繊維質目地板t=20	単位	m2	単位数量	1	単価	
名称・規格		条件	単位	数量	単価	金額	摘要	
	目地板	瀝青繊維質目地板t=20	m2	1				
	合計							
	単価							円/m2



# 1次単価表

単価使用年月	2021.05
歩掛適用年月	2021.05
労務調整係数	1.000-00000 0.0 0

単 15号	基礎材	基礎材規格:再生クワッチャン40~0, 敷厚:0.2m	単位	m2	単位数量	1	単価	
名称・規格		条件	単位	数量	単価	金額	摘要	
	基礎碎石	17.5cmを超え20.0cm以下, 再生クワッチャン 40~0, 全ての費用	m2	1				
	合計							
	単価							円/m2

# 1次単価表

単価使用年月	2021.05
歩掛適用年月	2021.05
労務調整係数	1.000-00000 0.0 0

単 16号	コンクリート	擁壁の種類:重力式・もたれ式擁壁, 擁壁の平均高さ:2.5m, コンクリート規格:24-12-25(20)(高炉), 養生費:一般養	単位	m3	単位数量	1	単価	
名称・規格		条件	単位	数量	単価	金額	摘要	
	コンクリート(場所打擁壁)	24-12-25(20)(高炉), 一般養生, 延長無し	m3	1				
	合計							
	単価							円/m3

# 1 次単価表

単価使用年月	2021.05
歩掛適用年月	2021.05
労務調整係数	1.000-00000 0.0 0

単 17号	鉄筋	鉄筋材料規格・径:SD345 D16~25	単位	t	単位数量	1	単価	
名称・規格		条件	単位	数量	単価	金額	摘要	
鉄筋工[市場単価]		SD345 D16~25, 一般構造物, 10t未満, 無, 無, 無, 無, 補正無(鉄筋割合10%未満含む), 補正無(一般構造物)	t	1			単 50号	
合計								
単価							円/t	

# 1 次単価表

単価使用年月	2021.05
歩掛適用年月	2021.05
労務調整係数	1.000-00000 0.0 0

単 18号	鉄筋	鉄筋材料規格・径:SD345 D13	単位	t	単位数量	1	単価	
名称・規格		条件	単位	数量	単価	金額	摘要	
鉄筋工[市場単価]		SD345 D13, 一般構造物, 10t未満, 無, 無, 無, 無, 補正無(鉄筋割合10%未満含む), 補正無(一般構造物)	t	1			単 49号	
合計								
単価							円/t	

# 1次単価表

単価使用年月	2021.05
歩掛適用年月	2021.05
労務調整係数	1.000-00000 0.0 0

単 19号	型枠	型枠の種類:一般型枠	単位	m2	単位数量	1	単価	
名称・規格		条件	単位	数量	単価	金額	摘要	
	型枠	一般型枠, 鉄筋・無筋構造物	m2	1				
	合計							
	単価						円/m2	

# 1次単価表

単価使用年月	2021.05
歩掛適用年月	2021.05
労務調整係数	1.000-00000 0.0 0

単 20号	足場	安全柵:無し	単位	掛m2	単位数量	1	単価	
名称・規格		条件	単位	数量	単価	金額	摘要	
	足場工	単管傾斜足場, 不要, 標準(1.0)	掛m2	1				単 51号
	合計							
	単価						円/掛m2	

# 1次単価表

単価使用年月	2021.05
歩掛適用年月	2021.05
労務調整係数	1.000-00000 0.0 0

単 21号	目地板	目地板の種類:瀝青繊維質目地板t=20	単位	m2	単位数量	1	単価	
名称・規格		条件	単位	数量	単価	金額	摘要	
	目地板	瀝青繊維質目地板t=20	m2	1				
	合計							
	単価							円/m2

# 1次単価表

単価使用年月	2021.05
歩掛適用年月	2021.05
労務調整係数	1.000-00000 0.0 0

単 22号	水抜パイプ	管径・管種類:VP65,フィルター:有り	単位	m	単位数量	1	単価	
名称・規格		条件	単位	数量	単価	金額	摘要	
	材料費(m)		m	1				単 52号
	合計							
	単価							円/m

# 1次単価表

単価使用年月	2021.05
歩掛適用年月	2021.05
労務調整係数	1.000-00000 0.0 0

単 23号	裏石積	t=20cm	単位	m2	単位数量	1	単価	
名称・規格		条件	単位	数量	単価	金額	摘要	
拾石積(裏石積)		厚さ20cm, 18- 8-40 高炉, 割栗石150-200mm	m2	1			単 53号	
合計								
単価							円/m2	

# 1次単価表

単価使用年月	2021.05
歩掛適用年月	2021.05
労務調整係数	1.000-00000 0.0 0

単 24号	間詰コンクリート		単位	m3	単位数量	1	単価	
名称・規格		条件	単位	数量	単価	金額	摘要	
コンクリート		無筋・鉄筋構造物, 人力打設, 18-8-40 (高炉), 一般養生, 無し, 全ての費用	m3	1				
合計								
単価							円/m3	

# 1次単価表

単価使用年月	2021.05
歩掛適用年月	2021.05
労務調整係数	1.000-00000 0.0 0

単 25号	削孔		単位	m	単位数量	39.3	単価	
名称・規格		条件	単位	数量	単価	金額	摘要	
削孔(アンカー)		有り(スキッド型),二重管方式,90mm,レキ質土	m	4.8				
削孔(アンカー)		有り(スキッド型),二重管方式,90mm,軟岩	m	34.8				
合計								
単価								円/m

# 1次単価表

単価使用年月	2021.05
歩掛適用年月	2021.05
労務調整係数	1.000-00000 0.0 0

単 26号	アンカー鋼材加工・組立・挿入・緊張		単位	本	単位数量	1	単価	
名称・規格		条件	単位	数量	単価	金額	摘要	
アンカー鋼材加工・組立・挿入 緊張・定着・頭部処理(アンカー)		二重防食,複合PC鋼線より線束,10m以内, f<400kN, 有り	本	1				
合計								
単価								円/本

# 1 次単価表

単価使用年月	2021.05
歩掛適用年月	2021.05
労務調整係数	1.000-00000 0.0 0

単 27号	ゲラウト注入		単位	m3	単位数量	1	単価	
名称・規格		条件	単位	数量	単価	金額	摘要	
ゲラウト注入(アンカー)			m3	1				
合計								
単価							円/m3	

# 1 次単価表

単価使用年月	2021.05
歩掛適用年月	2021.05
労務調整係数	1.000-00000 0.0 0

単 28号	足場(アンカー)		単位	空m3	単位数量	1	単価	
名称・規格		条件	単位	数量	単価	金額	摘要	
足場(アンカー)		標準	空m3	1				
合計								
単価							円/空m3	

# 1次単価表

単価使用年月	2021.05
歩掛適用年月	2021.05
労務調整係数	1.000-00000 0.0 0

単 29号	拾石積	t=20cm	単位	m2	単位数量	1	単価	
名称・規格		条件	単位	数量	単価	金額	摘要	
拾石積(裏石積)		厚さ20cm, 18- 8-40 高炉, 割栗石150-200mm	m2	1			単 53号	
合計								
単価							円/m2	

# 1次単価表

単価使用年月	2021.05
歩掛適用年月	2021.05
労務調整係数	1.000-00000 0.0 0

単 30号	防護柵(横断・転落防止柵)撤去		単位	m	単位数量	1	単価	
名称・規格		条件	単位	数量	単価	金額	摘要	
防護柵(横断・転落防止柵)撤去工		コンクリート建込, ビーム式・ハネル式, 2m, 無, 無	m	1			単 54号	
合計								
単価							円/m	



# 1次単価表

単価使用年月	2021.05
歩掛適用年月	2021.05
労務調整係数	1.000-00000 0.0 0

単 31号	視線誘導標撤去	視線誘導標規格:335×100, 施工区分: :構造物取付, 施工規模:10本未満	単位	本	単位数量	1	単価	
名称・規格		条件	単位	数量	単価	金額	摘要	
道路付属物撤去工(視線誘導標)		構造物取付, 10本未満, 無, 無	本	1			単 55号	
合計								
単価							円/本	

# 1次単価表

単価使用年月	2021.05
歩掛適用年月	2021.05
労務調整係数	1.000-00000 0.0 0

単 32号	コンクリート構造物取壊し	構造物区分:鉄筋構造物, 工法区分: 機械施工	単位	m3	単位数量	1	単価	
名称・規格		条件	単位	数量	単価	金額	摘要	
構造物とりこわし		鉄筋構造物, 機械施工, 無し, 無し, 不要	m3	1			単 56号	
合計								
単価							円/m3	

# 1次単価表

単価使用年月	2021.05
歩掛適用年月	2021.05
労務調整係数	1.000-00000 0.0 0

単 33号	舗装版切断	舗装版種別:アスファルト舗装版,アスファルト舗装版厚:15cm以下	単位	m	単位数量	1	単価	
名称・規格		条件	単位	数量	単価	金額	摘要	
舗装版切断		アスファルト舗装版, 15cm以下, 全ての費用	m	1				
合計								
単価							円/m	

# 1次単価表

単価使用年月	2021.05
歩掛適用年月	2021.05
労務調整係数	1.000-00000 0.0 0

単 34号	舗装版破碎	舗装版種別:アスファルト舗装版, 舗装版厚:5cm	単位	m2	単位数量	1	単価	
名称・規格		条件	単位	数量	単価	金額	摘要	
舗装版破碎		アスファルト舗装版, 無し, 不要, 15cm以下, 有り, 全ての費用	m2	1				
合計								
単価							円/m2	

# 1次単価表

単価使用年月	2021.05
歩掛適用年月	2021.05
労務調整係数	1.000-00000 0.0 0

単 35号	殻運搬	殻種別:コンクリート殻(鉄筋)	単位	m3	単位数量	1	単価	
名称・規格		条件	単位	数量	単価	金額	摘要	
殻運搬		Co(無筋・鉄筋)構造物とりこわし,機械積込,無し,22.5km以下,全ての費用	m3	1				
合計								
単価							円/m3	

# 1次単価表

単価使用年月	2021.05
歩掛適用年月	2021.05
労務調整係数	1.000-00000 0.0 0

単 36号	殻処分	殻種別:コンクリート殻(鉄筋)	単位	m3	単位数量	1	単価	
名称・規格		条件	単位	数量	単価	金額	摘要	
処分費(m3)			m3	1			単 57号	
合計								
単価							円/m3	

# 1次単価表

単価使用年月	2021.05
歩掛適用年月	2021.05
労務調整係数	1.000-00000 0.0 0

単 37号	殻運搬	殻種別:アスファルト殻	単位	m3	単位数量	1	単価	
名称・規格		条件	単位	数量	単価	金額	摘要	
	殻運搬	舗装版破碎, 機械(騒音対策不要、厚15cm以下), 無し, 22.0km以下, 全ての費用	m3	1				
	合計							
	単価						円/m3	

# 1次単価表

単価使用年月	2021.05
歩掛適用年月	2021.05
労務調整係数	1.000-00000 0.0 0

単 38号	殻処分	殻種別:アスファルト殻	単位	m3	単位数量	1	単価	
名称・規格		条件	単位	数量	単価	金額	摘要	
	処分費(m3)		m3	1				単 58号
	合計							
	単価						円/m3	

# 1次単価表

単価使用年月	2021.05
歩掛適用年月	2021.05
労務調整係数	1.000-00000 0.0 0

単 39号	建設汚泥処理		単位	m3	単位数量	1	単価	
名称・規格		条件		単位	数量	単価	金額	摘要
処分費(m3)				m3	1			単 59号
合計								
単価								円/m3

# 1次単価表

単価使用年月	2021.05
歩掛適用年月	2021.05
労務調整係数	1.000-00000 0.0 0

単 40号	現場発生品運搬	発生材種類:防護柵	単位	回	単位数量	1	単価	
名称・規格		条件		単位	数量	単価	金額	摘要
現場発生品・支給品運搬		クレーン装置付2t級2t吊, 60.0km以下, 0.1t超0.2t以下		回	1			
スクラップ ベト-H1				t	-0.15			
合計								
単価								円/回

# 1次単価表

単価使用年月	2021.05
歩掛適用年月	2021.05
労務調整係数	1.000-00000 0.0 0

単 41号	上層路盤(車道・路肩部)	路盤材種類:再生粒度調整砕石 RM-30, 仕上り厚:100mm	単位	m2	単位数量	1	単価	
名称・規格		条件	単位	数量	単価	金額	摘要	
上層路盤(車道・路肩部)		再生粒度調整砕石 RM-30, 100mm, 1層施工, 全ての費用	m2	1				
合計								
単価								円/m2

# 1次単価表

単価使用年月	2021.05
歩掛適用年月	2021.05
労務調整係数	1.000-00000 0.0 0

単 42号	表層(車道・路肩部)	材料種類:各種(2.30以上2.40t/m3未満), 材料規格:再生密粒度アスファルト混合物(13), 舗装厚:50mm, 平均幅員:1.	単位	m2	単位数量	1	単価	
名称・規格		条件	単位	数量	単価	金額	摘要	
表層(車道・路肩部)		1.4m以上3.0m以下, 50mm, 各種(2.30以上2.40t/m3未満), フライムコート PK-3, 全ての費用	m2	1				
合計								
単価								円/m2

# 1次単価表

単価使用年月	2021.05
歩掛適用年月	2021.05
労務調整係数	1.000-00000 0.0 0

単 43号	転落(横断)防止柵	柵高:1.2m, 作業区分:コンクリート建込	単位	m	単位数量	1	単価	
名称・規格		条件	単位	数量	単価	金額	摘要	
防護柵(横断・転落防止柵)設置工		コンクリート建込, ビーム式・パネ式, 2m, 100m未満, 無	m	1			単 60号	
合計								
単価							円/m	

# 1次単価表

単価使用年月	2021.05
歩掛適用年月	2021.05
労務調整係数	1.000-00000 0.0 0

単 44号	溶融式区画線	施工方法区分:溶融式手動, 規格・仕様区分:実線 15cm, 塗布厚:厚1.5mm, 排水性舗装:無し	単位	m	単位数量	1	単価	
名称・規格		条件	単位	数量	単価	金額	摘要	
区画線設置		無し, 溶融式手動, 無し, 実線 15cm, 無し, 1.5mm, 無し, 無し, 含有量15~18%, 白, アスファルト舗装, 全ての費用	m	1			単 61号	
合計								
単価							円/m	

# 1次単価表

単価使用年月	2021.05
歩掛適用年月	2021.05
労務調整係数	1.000-00000 0.0 0

単 45号	視線誘導標	視線誘導標規格:335×100 方面 白, 施工区分:構造物取付, 施工規模: 10本未満	単位	本	単位数量	1	単価	
名称・規格		条件	単位	数量	単価	金額	摘要	
	道路付属物設置工 (視線誘導標設置)	構造物取付, 手間のみ, 片面, 反射体 径φ300 へ`-スプレート式, 10本未満, 無, 無	本	1				単 62号
	視線誘導標(材料費) NSR-335E-Y同等品以上		本	1				
	合計							
	単価							円/本



# 1次単価表

単価使用年月	2021.05
歩掛適用年月	2021.05
労務調整係数	1.000-00000 0.0 0

単 46号	仮設ガードレール		単位	m	単位数量	1	単価	
名称・規格		条件	単位	数量	単価	金額	摘要	
	仮設ガードレール設置		m	1				
	仮設ガードレール撤去		m	1				
	ガードレール賃料90(3ヶ月)以内		m/日	30				
	合計							
	単価						円/m	

# 1次単価表

単価使用年月	2021.05
歩掛適用年月	2021.05
労務調整係数	1.000-00000 0.0 0

単 47号	交通誘導警備員		単位	人日	単位数量	1	単価	
名称・規格		条件	単位	数量	単価	金額	摘要	
	交通誘導警備員B		人日	1				単 63号
	合計							
	単価							円/人日

# 1次単価表

単価使用年月	2021.05
歩掛適用年月	2021.05
労務調整係数	1.000-00000 0.0 0

単 48号	仮設材運搬費		単位	t	単位数量	1	単価	
名称・規格		条件	単位	数量	単価	金額	摘要	
	仮設材等の運搬 (鋼矢板、H形鋼、覆工板、敷鉄板等)	北海道・東北・北陸・中・四国・九州, 17 km, 12m以内, 各種(実数入力), 0, 無	t	1				単 64号
	仮設材等の積込み取卸し費	積込み、取卸し(片道分)	t	1				単 65号
	合計							
	単価							円/t





## 2次単価表

単価使用年月	2021.05
歩掛適用年月	2021.05
労務調整係数	1.000-00000 0.0 0

単 51号	足場工	単管傾斜足場, 不要, 標準(1.0)	単位	掛m2	単位数量	100	単価	
名称・規格		条件	単位	数量	単価	金額	摘要	
	土木一般世話役		人					
	とび工		人					
	普通作業員		人					
	ラフテレンクレーン[油圧伸縮ジブ型] 25t吊		日	0.8				
	諸雑費(率+まるめ)		式	1				
	合計							
	単価							円/掛m2

## 2次単価表

単価使用年月	2021.05
歩掛適用年月	2021.05
労務調整係数	1.000-00000 0.0 0

単 52号	材料費(m)		単位	m	単位数量	1	単価	
名称・規格		条件	単位	数量	単価	金額	摘要	
	材料費 VP65		m	1				
	合計							
	単価						円/m	

## 2次単価表

単価使用年月	2021.05
歩掛適用年月	2021.05
労務調整係数	1.000-00000 0.0 0

単 53号	拾石積(裏石積)	厚さ20cm, 18- 8-40 高炉, 割栗石150-200mm	単位	m2	単位数量	50	単価	
名称・規格		条件	単位	数量	単価	金額	摘要	
	割栗石 150-200mm		m3	11.4				
	生コンクリート 18-8-40 高炉		m3	1.7				
	土木一般世話役		人					
	普通作業員		人					
	合計							
	単価							円/m2

## 2次単価表

単価使用年月	2021.05
歩掛適用年月	2021.05
労務調整係数	1.000-00000 0.0 0

単 54号	防護柵(横断・転落防止柵)撤去工	コンクリート建込,ビーム式・パネル式,2m,無,無	単位	m	単位数量	100	単価	
名称・規格		条件	単位	数量	単価	金額	摘要	
横断・転落防止柵撤去工 C0建込用 ビーム式・パネル式			m	100				
諸雑費(まるめ)			式	1				
合計								
単価								円/m

## 2次単価表

単価使用年月	2021.05
歩掛適用年月	2021.05
労務調整係数	1.000-00000 0.0 0

単 55号	道路付属物撤去工(視線誘導標)	構造物取付,10本未満,無,無	単位	本	単位数量	1	単価	
名称・規格		条件	単位	数量	単価	金額	摘要	
視線誘導標撤去工 構造物取付用 スノーボール併用型含			本	1				
諸雑費(まるめ)			式	1				
合計								
単価								円/本



## 2次単価表

単価使用年月	2021.05
歩掛適用年月	2021.05
労務調整係数	1.000-00000 0.0 0

単 56号	構造物とりこわし	鉄筋構造物, 機械施工, 無し, 無し, 不要	単位	m3	単位数量	1	単価	
名称・規格		条件	単位	数量	単価	金額	摘要	
	鉄筋構造物 昼間 機械施工 制約無		m3	1				
	諸雑費(まるめ)		式	1				
	合計							
	単価							円/m3

## 2次単価表

単価使用年月	2021.05
歩掛適用年月	2021.05
労務調整係数	1.000-00000 0.0 0

単 57号	処分費(m3)		単位	m3	単位数量	100	単価	
名称・規格		条件	単位	数量	単価	金額	摘要	
	処分費 コンクリート殻(鉄筋)		m3	100				
	合計							
	単価							円/m3

## 2次単価表

単価使用年月	2021.05
歩掛適用年月	2021.05
労務調整係数	1.000-00000 0.0 0

単 58号	処分費(m3)		単位	m3	単位数量	100	単価	
名称・規格		条件	単位	数量	単価	金額	摘要	
	処分費 アスファルト殻		m3	100				
	合計							
	単価							円/m3

## 2次単価表

単価使用年月	2021.05
歩掛適用年月	2021.05
労務調整係数	1.000-00000 0.0 0

単 59号	処分費(m3)		単位	m3	単位数量	100	単価	
名称・規格		条件	単位	数量	単価	金額	摘要	
	処分費 舗装版切断に伴い発生する汚泥		m3	100				
	合計							
	単価							円/m3

# 2次単価表

単価使用年月	2021.05
歩掛適用年月	2021.05
労務調整係数	1.000-00000 0.0 0

単 60号	防護柵(横断・転落防止柵)設置工	コンクリート建込,ビーム式・パネル式, 2m, 100m 未満, 無	単位	m	単位数量	100	単価	
名称・規格		条件	単位	数量	単価	金額	摘要	
	横断・転落防止柵設置工 C0建込用 ビーム式・パネル式		m	100				
	防護柵(P種) 転落防止柵H-1.2m		m	100				
	諸雑費(まるめ)		式	1				
	合計							
	単価							円/m

## 2次単価表

単価使用年月	2021.05
歩掛適用年月	2021.05
労務調整係数	1.000-00000 0.0 0

単 61号	区画線設置	無し, 溶融式手動, 無し, 実線 15cm, 無し, 1.5mm, 無し, 無し, 含有量15~18%, 白, アスファルト舗装, 全ての費用	単位	m	単位数量	1,000	単価	
名称・規格		条件	単位	数量	単価	金額	摘要	
	区画線設置(溶融式) 昼間 豪雪無 実線15cm 制約無		m	1,000				
	トラフィックペイント 溶融型 3種1号 ビーズ 15~18 白		kg	570				
	ガラスビーズ 0.106~0.850mm		kg	25				
	接着用プライマー 区画線用		kg	25				
	軽油 1.2号		L	44				
	諸雑費(率+まるめ)		式	1				
	合計							
	単価							円/m



## 2次単価表

単価使用年月	2021.05
歩掛適用年月	2021.05
労務調整係数	1.000-00000 0.0 0

単 63号	交通誘導警備員B		単位	人日	単位数量		1	単価	
名称・規格		条件	単位	数量	単価	金額	摘要		
	交通誘導警備員B		人						
	諸雑費(まるめ)		式	1					
	合計								
	単価								円/人日

## 2次単価表

単価使用年月	2021.05
歩掛適用年月	2021.05
労務調整係数	1.000-00000 0.0 0

単 64号	仮設材等の運搬 (鋼矢板、H形鋼、覆工板、敷鉄板等)	北海道・東北・北陸・中・四国・九州, 17 km, 12m以内, 各種(実数入力), 0, 無	単位	t	単位数量		1	単価	
名称・規格		条件	単位	数量	単価	金額	摘要		
	基本運賃区分B 製品長12m以内 20kmまで		t	1					
	諸雑費(まるめ)		式	1					
	合計								
	単価								円/t

## 2次単価表

単価使用年月	2021.05
歩掛適用年月	2021.05
労務調整係数	1.000-00000 0.0 0

単 65号	仮設材等の積込み取卸し費	積込み、取卸し(片道分)	単位	t	単位数量	1	単価	
名称・規格		条件	単位	数量	単価	金額	摘要	
	積込み、取卸し費(仮設材等)		t	1				
	合計							
	単価						円/t	

## 2次単価表

単価使用年月	2021.05
歩掛適用年月	2021.05
労務調整係数	1.000-00000 0.0 0

単 66号	名称・規格	条件	単位	日	単位数量	金額	単価	摘要
	ダンプトラック運転	良好				1		
	名称・規格	条件	単位	数量	単価	金額		摘要
	運転手(一般)		人					
	軽油 1.2号		L	34				
	ダンプトラック[オンロード・ディーゼル] 4t積級	機械条件: 供用 持込	供用日					
	代償損耗費 4t積級 良好 供用日		供用日					
	諸雑費(まるめ)		式	1				
	合計							
	単価							円/日



## 2次単価表

単価使用年月	2021.05
歩掛適用年月	2021.05
労務調整係数	1.000-00000 0.0 0

単 67号	処分費(t)		単位	t	単位数量	100	単価	
名称・規格		条件	単位	数量	単価	金額	摘要	
	処分費 木根等		t	100				
	合計							
	単価						円/t	

## 2次単価表

単価使用年月	2021.05
歩掛適用年月	2021.05
労務調整係数	1.000-00000 0.0 0

単 68号	処分費(t)		単位	t	単位数量	100	単価	
名称・規格		条件	単位	数量	単価	金額	摘要	
	処分費 伐採木		t	100				
	合計							
	単価						円/t	

# 機労材集計リスト (機械)

工事名	R3波土 日和佐小野線 美波・日和佐浦 道路修繕工事 (難工事 評価型)					
単価コード	名称	規格	単位	数量	金額	摘要
L001010003	バックホウ(クローラ) [標準]	山積0.45m3(平積0.35m3)	日	0.12	739	
L001010007	バックホウ(クローラ) [標準]	山積0.8m3(平積0.6m3)	日	0.221	2,205	
L001060001	タイヤローラ[普通型]	運転質量3~4t	日	0.043	171	
L001060003	タイヤローラ[普通型]	運転質量8~20t	日	0.05	255	
L001070002	振動ローラ(舗装用) [ハットカイト式]	運転質量0.8~1.1t	日	0.136	264	
L001070011	振動ローラ(舗装用) [搭乗・コンパイト式]	運転質量3~4t	日	0.045	191	
L001130006	ラフテレンクレーン[油圧伸縮シブ型]	25t吊	日	0.892	38,182	
L001180001	タンク及びビン	質量 60~80kg	日	0.564	356	
L001210001	アスファルトフィニッシャ	[ホイール型] 舗装幅1.4~3.0m	日	0.052	833	
M000202015	バックホウ(クローラ) [標準]	排ガス型(第2次) 山積0.28m3	供用日	1.868	14,810	
M000202019	バックホウ(クローラ) [標準]	排ガス型(第2次) 山積0.8m3	供用日	0.073	1,338	
M000202028	バックホウ(クローラ) [標準]	排ガス型(第1次) 山積0.45m3	供用日	0.204	2,038	
M000202096	バックホウ(クローラ) [後方超小旋回型]	排ガス型(第2次) 山積0.28m3	供用日	3.291	29,352	
M000301002	タンクトラック[オンロード・ティール]	4t積級	供用日	0.468	3,257	
M000301005	タンクトラック[オンロード・ティール]	10t積級	供用日	4.102	83,677	
M000302009	トラック[クレーン装置付]	ベーストラック2t級 吊能力2.0t	供用日	0.749	4,518	
M000601011	ローリングマシン[ロータリーカッション式]	スキッド型 55kW級	供用日	2.189	116,661	



## 見積単価一覧表

工事名	R3波土 日和佐小野線 美波・日和佐浦 道路修繕工事(難工事評価型)			
名称	規格	単位	単価	備考
処分費	コンクリート殻(鉄筋)	m3	1,700	運搬距離L=22.5km以下
処分費	アスファルト殻	m3	1,600	運搬距離L=22.0km以下
処分費	木根等	t	20,000	運搬距離L=20.0km以下
処分費	伐採木	t	15,000	運搬距離L=20.0km以下
処分費	土砂	m3	2,180	運搬距離L=19.5km以下
処分費	舗装版切断に伴い発生する汚泥	m3	12,000	
再生粒度調整碎石	RM-30	m3	3,800	
ストランド	F20UA用	m	444	工場加工費込
防錆被覆材	F20UA用	m	884	
マンション	F20UA用	組	19,800	(2個)上部, 下部共
ナット	F20UA用	個	714	
ストッパーシース	F20UA用	組	1,520	
定着体	F20UA用	本	15,500	
スペーサー	F20UA用	個	620	

## 見積単価一覧表

工事名	R3波土 日和佐小野線 美波・日和佐浦 道路修繕工事(難工事評価型)			
名称	規格	単位	単価	備考
アンカープレート	F20UA用	枚	3,420	亜鉛仕様
アンカーキャップ	F20UA用	組	7,990	アルミ製
防錆材	F20UA用	kg	892	
グラウト注入パイプ	F20UA用	m	204	フラットパイプ
視線誘導標	335×100 片面白 構造物取付	本	5,200	
転落防止柵	H=1.2	m	5,560	
仮設材運搬費		t	5,070	運搬距離 L=17Km

## 数量総括表

工種	種別	細別	規格・寸法	単位	数量	摘要
土工						
	作業土工	床掘	土砂	m3	67	1式当り
			岩塊・玉石	m3	6	〃
		埋戻	1m≦W<4.0	m3	7	〃
			1m>W1	m3	13	〃
	残土処理工	土砂等運搬	土砂	m3	44	1式当り
			軟岩	m3	6	〃
擁壁工						
	L型擁壁			m	21.0	
		コンクリート	$\sigma_{ck}=24\text{N/mm}^2$	m3	15	1式当り
		型枠	鉄筋構造物	m2	53	〃
		鉄筋	SD345・D13	kg	934	〃
		均しコンクリート	$\sigma_{ck}=18\text{N/mm}^2$	m3	2	〃
		同上型枠	均しコンクリート基礎	m2	4	〃
		基礎碎石	RC-40, t=20cm	m2	26	〃
		基面整正		m2	26	〃
		目地板	瀝青繊維質目地板, t=20mm	m2	1	〃
	張コンクリート			m	15.6	
		コンクリート	$\sigma_{ck}=24\text{N/mm}^2$	m3	12	1式当り
		型枠	鉄筋構造物	m2	38	〃
		足場	単管傾斜足場	掛m2	38	
		鉄筋	SD345・D16	kg	978	〃
			SD345・D13	kg	443	〃
		裏石積	t=20cm	m2	36	〃
		基礎碎石	RC-40, t=20cm	m2	3	〃
		基面整正		m2	4	〃
		水抜きパイプ	VP65, 本/3.0m2	m	4	〃
		目地板	瀝青繊維質目地板, t=20mm	m2	1	〃
	石積工					
		拾石積	t=20cm	m2	4	1式当り
	間詰コンクリート			m	6.7	
		コンクリート	$\sigma_{ck}=18\text{N/mm}^2$	m3	0.3	1式当り
アンカー工						
	アンカー工		設計アンカー力 Td=83.2kN/本	本	4	1式当り

## 数量総括表

工種	種別	細別	規格・寸法	単位	数量	摘要
		削孔	二重管, φ90, 礫質土	m	4.8	〃
			二重管, φ90, 軟岩	m	34.5	〃
		アンカー鋼材加工・組立、挿入緊張・定着・頭部処理(アン)	複合PC鋼線より線束, 設計荷重(400kN未満) 二重防食, 工場組立加工, 削孔長(10m以	本	4	〃
		グラウト注入打設	グラウト材料, σ <sub>ck</sub> =24N/mm <sup>2</sup>	m <sup>3</sup>	0.8	〃
		足場工		空m <sup>3</sup>	92.4	〃
		アンカー(材料)	設計アンカー力, T <sub>d</sub> =83.2kN/本			
		ストランド	1*φ15.2	m	40.8	〃
		防錆被覆材		m	40.8	〃
		グラウト注入パイプ	フラットパイプ	m	44.8	〃
		頭部防錆材		kg	3.6	〃
		補剛板	φ230*22 φ131	枚	4	〃
		ナット	M36	個	4	〃
		アンカーキャップ	L=205	組	4	〃
		マンション(上部, 下部)	上部 φ36 L=340 下部 φ36 L=170	組	4	〃
		ストッパーシース	φ65 L=165	組	4	〃
		定着体	φ38.1 L=1200	本	4	〃
		ABSスペーサー	φ58 L=146	個	8	〃
		箱抜管	VUφ100	m	1	
舗装工						
	アスファルト舗装工					
		表層(車道・路肩部)	再生密粒度アスコン(13) t=5cm	m <sup>2</sup>	39	1式当り
		路盤(車道・路肩部)	RM-30, t=10cm	m <sup>2</sup>	39	〃
	区画線工	区画線	白線, 15cm	m	21	1式当り
構造物撤去工						
	構造物取壊し工					
		コンクリート取壊し	鉄筋構造物	m <sup>3</sup>	13	1式当り
		舗装版切断		m	25	〃
		舗装版破碎		m <sup>2</sup>	40	〃
		転落防止柵撤去		m	21	〃
		視線誘導標撤去		本	6	〃
		殻運搬	コンクリート殻	m <sup>3</sup>	13	〃
			アスファルト殻	m <sup>3</sup>	2	〃
		殻処分	コンクリート殻	t	32	
			アスファルト殻	t	5	











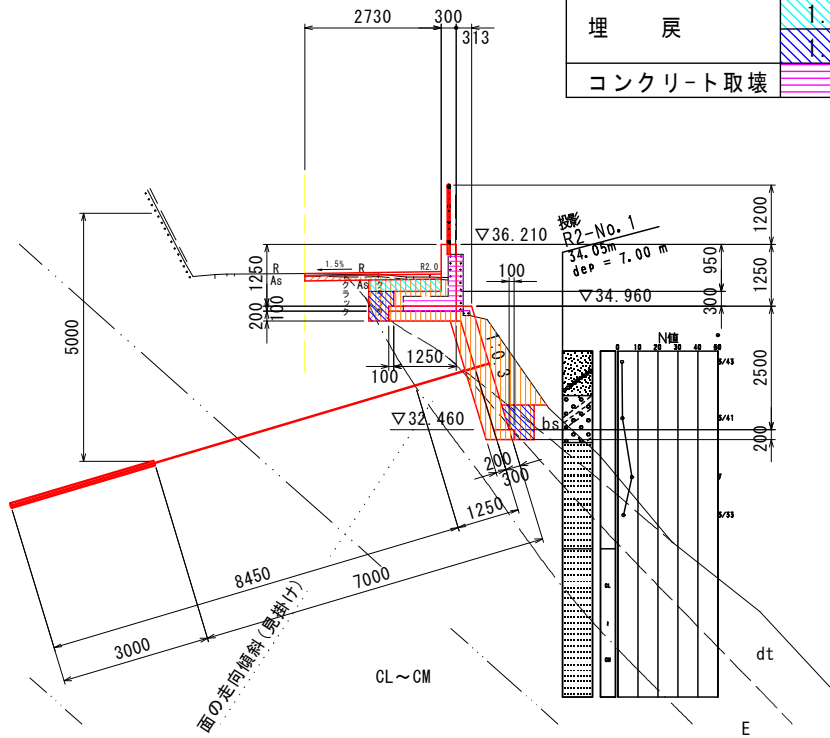


# 土工

## 平均断面積計算書

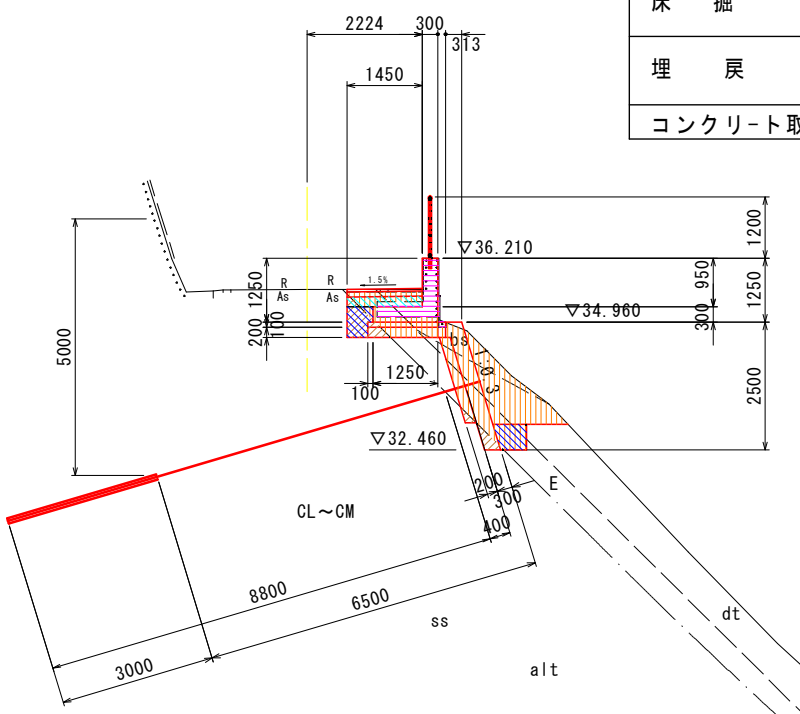
NO. 0+9.80

名称	規格	数量
床掘	土砂	3.8
	軟岩	0.1
埋戻	$1.0 \leq W < 4.0$	0.3
	$1.0 > W1$	0.6
コンクリート取壊	鉄筋構造物	0.6



NO. 0+15.00

名称	規格	数量
床掘	土砂	3.4
	軟岩	0.5
埋戻	$1.0 \leq W < 4.0$	0.3
	$1.0 > W1$	0.6
コンクリート取壊	鉄筋構造物	0.6

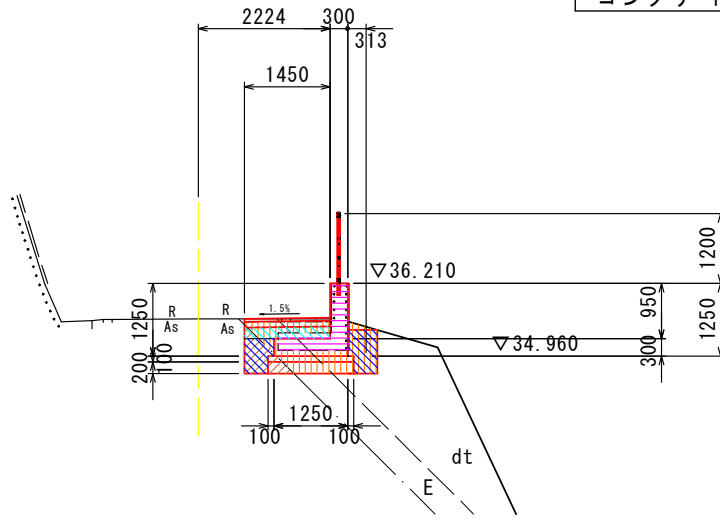


土工

平均断面積計算書

NO. 0+19.73

名称	規格	数量
床掘	土砂	1.2
	軟岩	0.4
埋戻	$1.0 \leq W < 4.0$	0.3
	$1.0 > W$	0.6
コンクリート取壊	鉄筋構造物	0.6

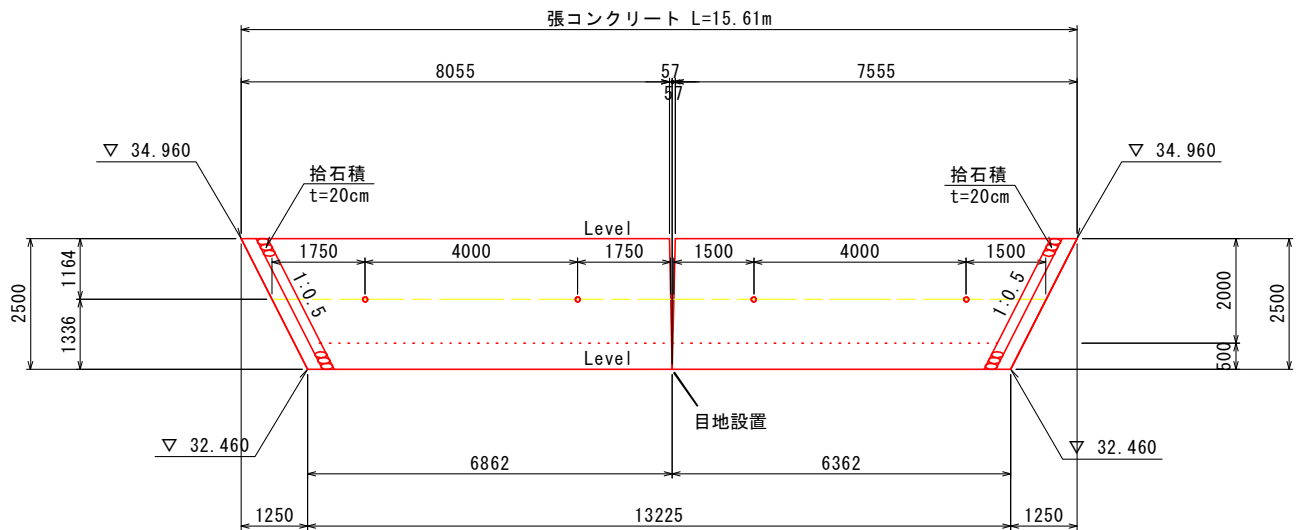




# 擁壁工

種 別	細 別	規格・寸法	算 式	単 位	数 量	
張コンクリート					1式当り	
	延長L	H=2.50m		m	15.61	
	コンクリート	$\sigma_{ck}=24\text{N/mm}^2$	$0.8 \times (8.06+7.56+6.86+6.63)/2$	m <sup>3</sup>	11.6	
	型枠	鉄筋構造物	$2.6 \times (8.06+7.56+6.86+6.63)/2$	m <sup>2</sup>	37.8	
	鉄筋	SD345・D16	504.516+472.971	張コンクリート配筋図より	kg	977.5
		SD345・D13	227.647+214.987	張コンクリート配筋図より	kg	442.6
	裏石積	t=20cm	$2.5 \times (8.06+7.56+6.86+6.63)/2$	m <sup>2</sup>	36.4	
	基礎砕石	RC-40, t=20cm	$0.4 \times (6.86+6.63)/2$	m <sup>2</sup>	2.7	
	基面整正		$0.6 \times (6.86+6.63)/2$	m <sup>2</sup>	4.0	
	水抜きパイプ	VP65, 本/3.0m <sup>2</sup>	11.6/3	m	3.9	
	目地板	瀝青繊維質目地板 t=20mm	$0.313 \times 2.50 + 0.09 \times 0.30/2$	m <sup>2</sup>	0.8	
石積工						
	拾石積	t=20cm	$(1.83+1.68) \times 1.118$	m <sup>2</sup>	3.9	
			斜比 1:0.5 = 1.118			

展開図

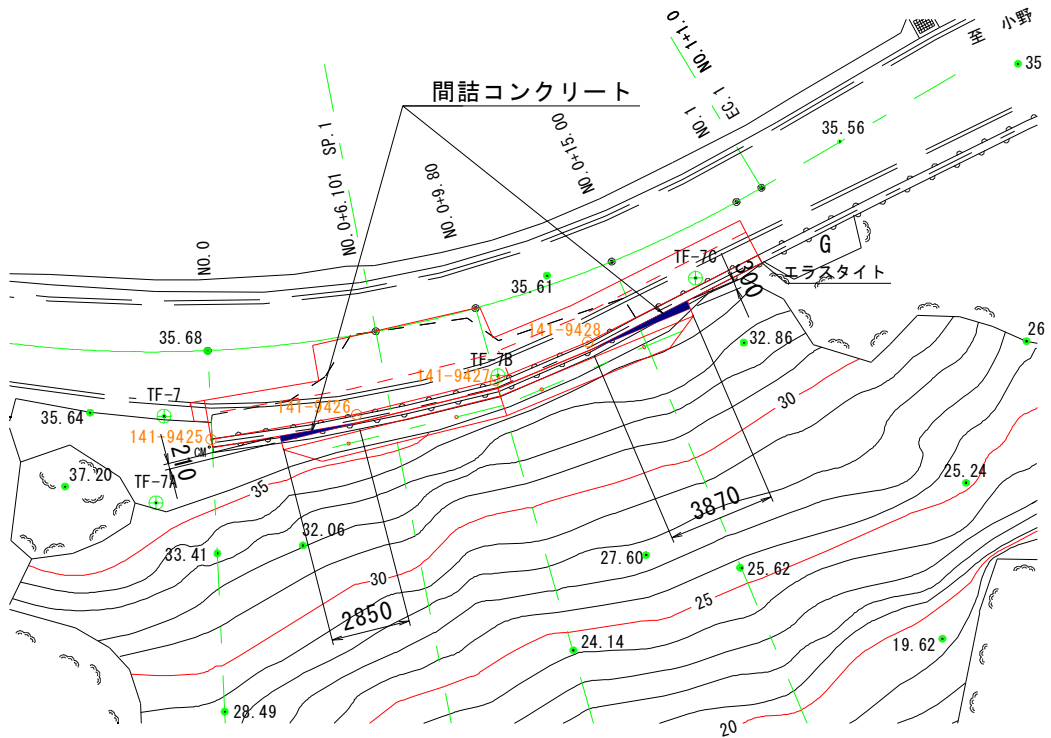




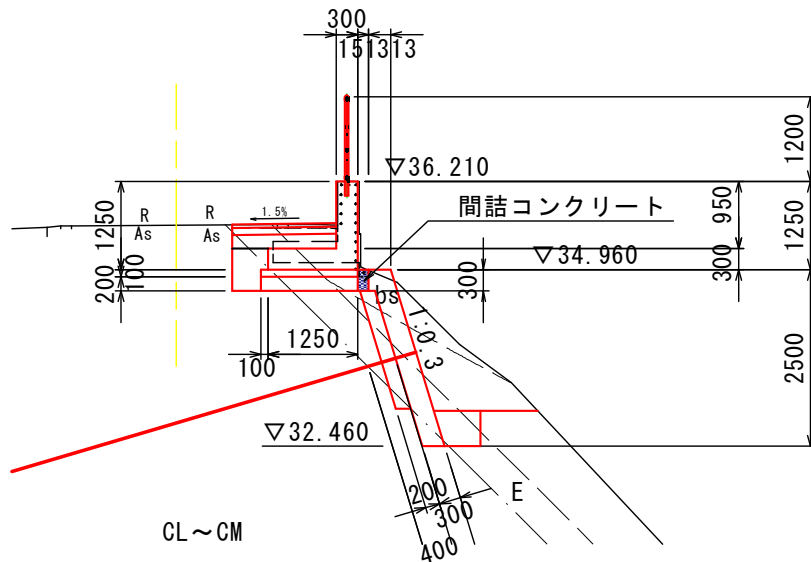
# 擁壁工

種別	細別	規格・寸法	算式	単位	数量
間詰コンクリート					1式当り
	延長L		$2.85+3.87$	m	6.7
	コンクリート	$\sigma_{ck}=18N/mm^2$	$(1/2 \times 0.21 \times 2.85 + 1/2 \times 0.30 \times 3.87) \times 0.30$	m <sup>3</sup>	0.3

平面図



断面図













# アンカー材料数量表

アンカー番号	テントン長 L(m)	アンカー長 LA(m)	自由長 Lf(m)	アンカー体長 La(m)	ストラッド L(m)	防錆被覆材 (m)	グラウト注入パイプ (m)	頭部防錆材 (kg)	角度調整台座 (組)	補剛板 (枚)	ナット (個)	アンカーキャップ (組)	マンション (上部, 下部共) (組)	ストップピース (組)	定着体 (本)	ABSスぺーサー (個)
1	10.58	10.50	7.50	3.00	10.58	10.58	11.58	0.90	-	1	1	1	1	1	1	2
2	10.58	10.50	7.50	3.00	10.58	10.58	11.58	0.90	-	1	1	1	1	1	1	2
3	10.08	10.00	7.00	3.00	10.08	10.08	11.08	0.90	-	1	1	1	1	1	1	2
4	9.58	9.50	6.50	3.00	9.58	9.58	10.58	0.90	-	1	1	1	1	1	1	2
合計	40.82				40.82	40.82	44.82	3.60	0	4	4	4	4	4	4	8

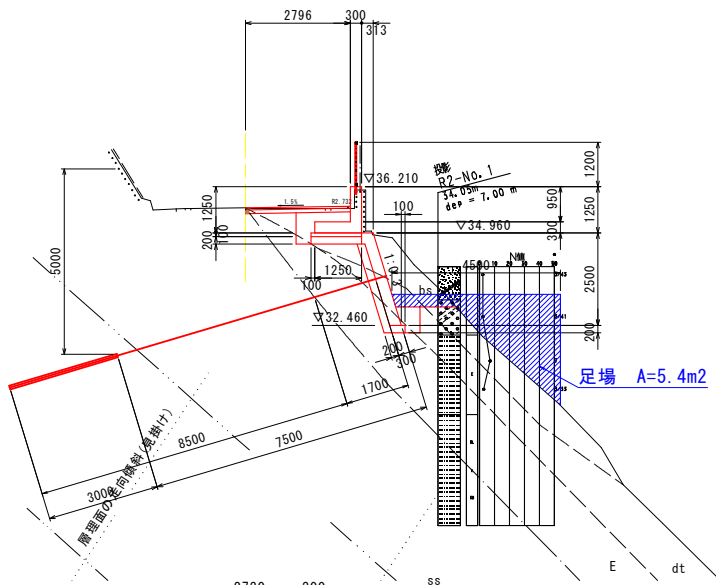




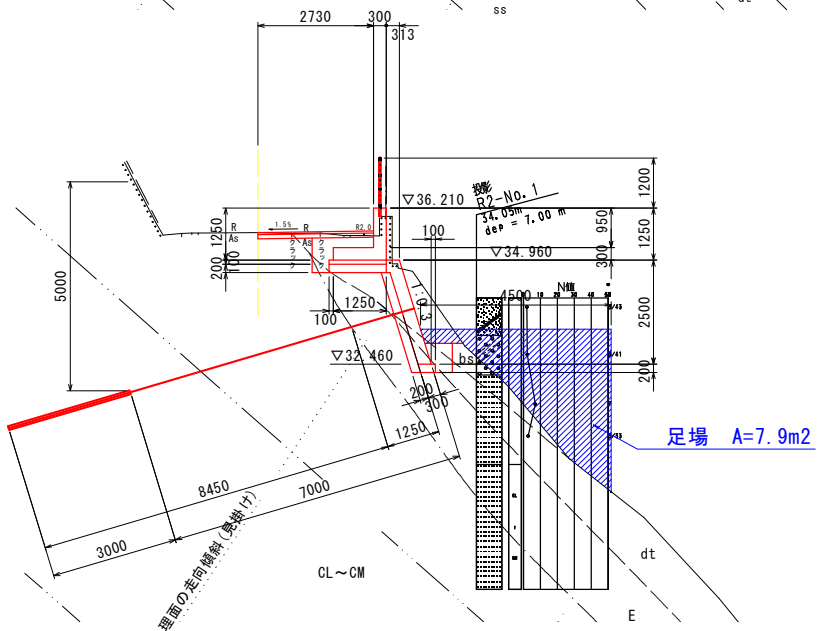
# アンカー工

## 平均断面積計算書

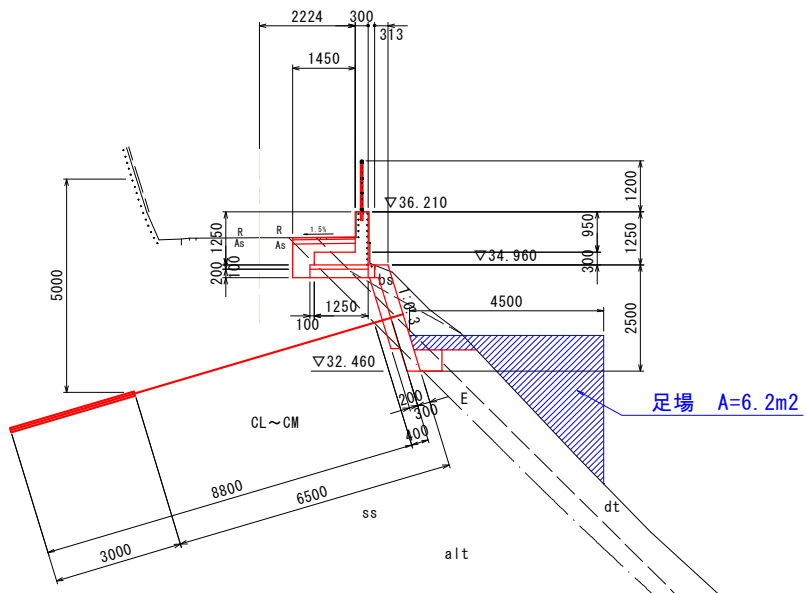
SP. 1



NO. 0+9.80



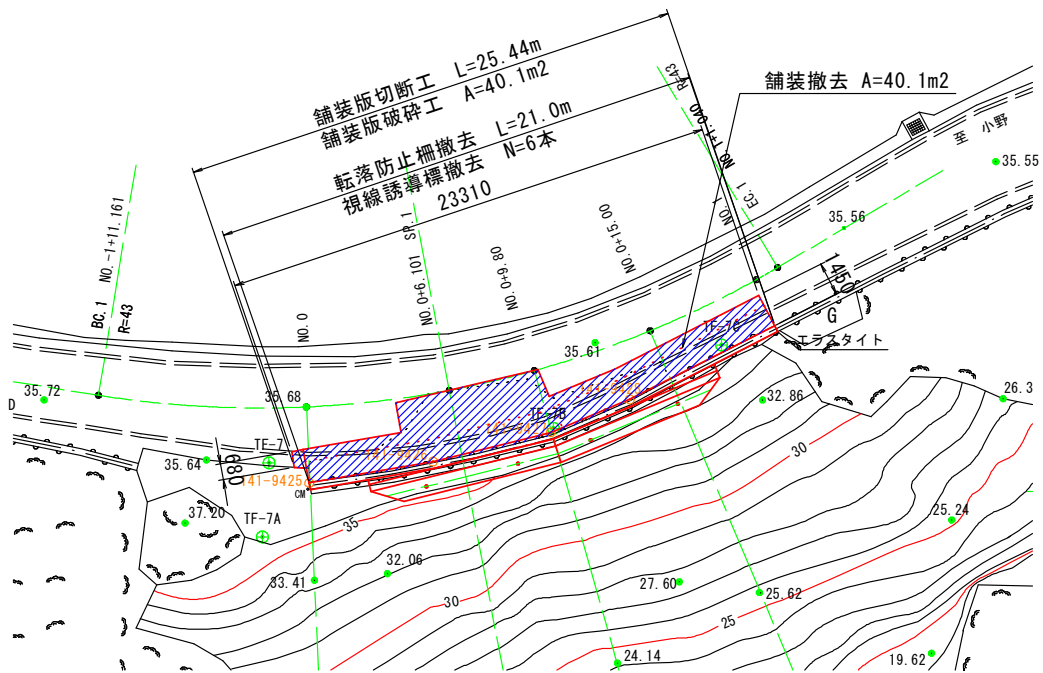
NO. 0+15.00



# 撤去工

種別	細別	算式	単位	数量
コンクリート取壊し	鉄筋構造物	$0.60 \times 21.0$ 撤去延長L=21.0m	m <sup>3</sup>	12.6
舗装版切断	アスファルト舗装, t $\leq$ 15cm	平面図より	m	25.44
舗装版破砕	アスファルト舗装, t=5cm	平面図より	m <sup>2</sup>	40.1
転落防止柵撤去	延長	平面図より	m	21.0
視線誘導標撤去			本	6
殻運搬	コンクリート殻	上記コンクリート取壊しより	m <sup>3</sup>	12.6
	アスファルト殻	$40.1 \times 0.05$	m <sup>3</sup>	2.0
殻処分	コンクリート殻	$12.6 \times 2.5$	t	31.5
	アスファルト殻	$2.0 \times 2.35$	t	4.7

撤去工根拠図

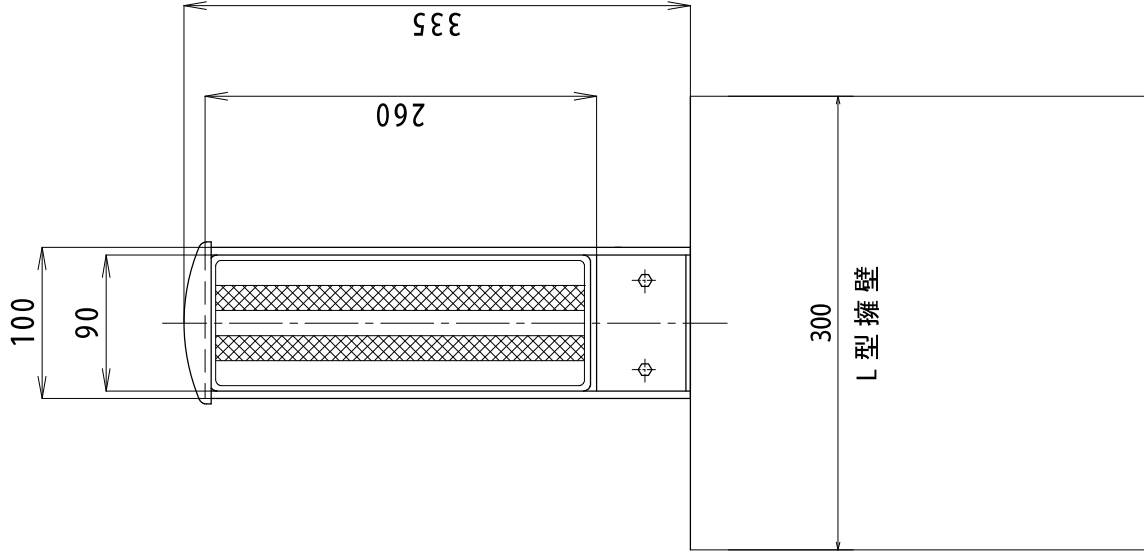






# 視線誘導標参考図

S=1:50



本体支柱	アルミニウム合金押出形材 無色アルマイト塗装
上部キヤップ	ポリプロピレン樹脂 (白)
リフレクター	ポリカーボネート樹脂 (白/黄) (黄/黄) (白または黄)
取付金具	アルミニウム合金板 t=3.0 L型曲げ加工
アンカーボルト	C-1060 溶融亜鉛メッキ

## 構造物取付アルミL型金具式

型	式	本体寸法	リフレクター
		L=335	片面 黄